

# IS 2180-2

argenté  
EAN 4007841 603915  
Réf. 603915



infrared sensor  
180°

1000 W

1000 W max.



max. Ø 12 m



IP54



2 - 2000 lux



5 sec - 15 min



Idéal 2 m



energy saving

5 years

manufacturer's  
warranty steinel-  
professional.de/  
garantie



CE

## Description du fonctionnement

Beau, intelligent et puissant. Détecteur de mouvement infrarouge IS 2180-2 pour l'extérieur, idéal pour les façades d'immeubles et les terrains, les terrains d'entreprises et d'usines, taille moyenne, hauteur de montage idéale jusqu'à 2 m, angle de détection de 180°, portée max. de 12 m ou de 5 m (tangentielle), Seuil de temporisation et de crépuscularité réglable, mode éclairage permanent pour montage extérieur et intérieur.

## Caractéristiques techniques

Dimensions (L x l x H)	55 x 78 x 120 mm	Lampes LED > 8 W	350 W
Garantie du fabricant	5 ans	Charge capacitive en µF	132 µF
Réglages via	Potentiomètres	Technologie, détecteurs	infrarouge passif, Détecteur de lumière
Avec télécommande	Non	Hauteur de montage	1,80 – 4,00 m
Variante	argenté	Hauteur de montage max.	4,00 m
UC1, Code EAN	4007841603915	Hauteur de montage optimale	2 m
Modèle	Détecteur de mouvement	Angle de détection	180 °
Emplacement	Extérieur, Intérieur	Angle d'ouverture	90 °
Emplacement, pièce	extérieur, entrée, tout autour du bâtiment, terrasse / balcon, Cour et allée	Protection au ras du mur	Oui
Coloris	argenté	Possibilité de neutraliser la détection par segments	Oui
Couleur, RAL	9006	Cadrage électronique	Non
Support mural d'angle inclus	Non	Cadrage mécanique	Non
Lieu d'installation	mur, angle	Portée radiale	r = 1.5 m (4 m <sup>2</sup> ) / r = 3 m (14 m <sup>2</sup> )
Montage	En saillie, Mur, angle	Portée tangentielle	r = 5 m (39 m <sup>2</sup> ) / r = 12 m (226 m <sup>2</sup> )
Indice de protection	IP54	Zones de commutation	504 zones de commutation

# IS 2180-2

argenté  
EAN 4007841 603915  
Réf. 603915



## Caractéristiques techniques

Température ambiante	de -20 jusqu'à 50 °C
Matériau	Matière plastique
Alimentation électrique	230 – 240 V / 50 Hz
Sortie de commutation 1, charge ohmique	1000 W
Tubes fluorescents ballasts électroniques	350 W
Tubes fluorescents non compensés	500 VA
Tubes fluorescents compensés par série	900 VA
Tubes fluorescents compensés en parallèle	500 VA
Sortie de commutation 1, lampes halogènes basse tension	1000 VA
Lampes LED < 2 W	100 W
Lampes LED > 2 W < 8 W	175 W

Réglage crépusculaire	2 – 2000 lx
Temporisation	5 s – 15 Min.
Fonction balisage	Non
Éclairage principal réglable	Non
Réglage du seuil de déclenchement Teach (apprentissage)	Non
Réglage de l'éclairage permanent	Non
Mise en réseau possible	Oui
Type de la mise en réseau	Maître/maître
Mise en réseau via	Câble
Catégorie de produits	Détecteur de mouvement

## Accessoires

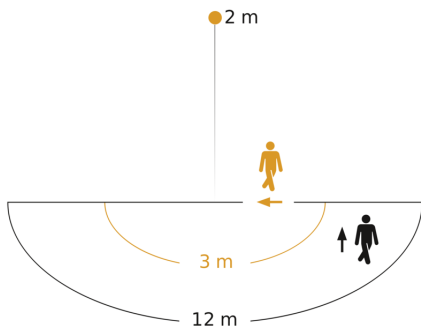
EAN 4007841 085148

Support mural d'angle pour IS 180-2, IS 2180-2 et IS 2180 ECO

# IS 2180-2

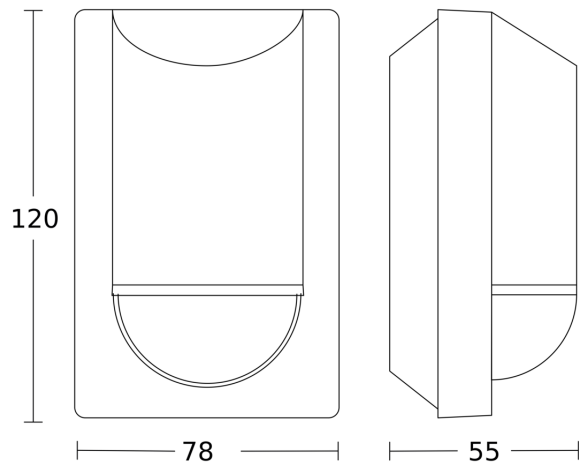
argenté  
 EAN 4007841 603915  
 Réf. 603915

## Zone de détection

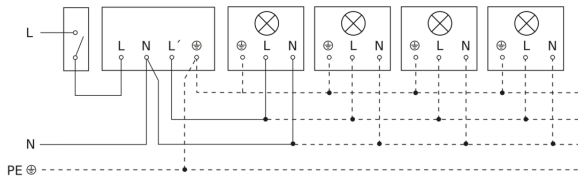


Hauteur d'installation: 1,80 m - 4,00 m  
 Orange: sens de passage radial  
 Noir: sens de passage tangential

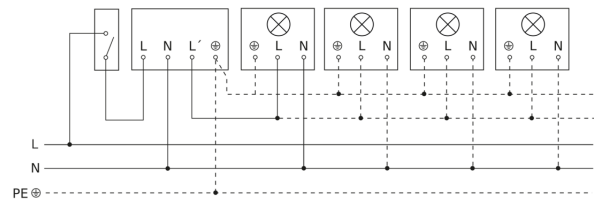
## Dessin dimensionnel



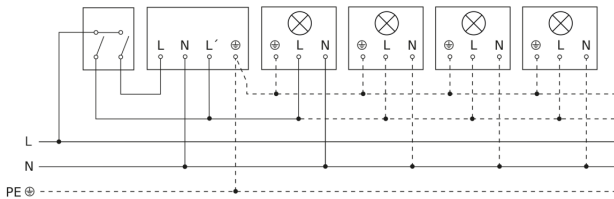
## Luminaire sans conducteur de neutre



## Luminaire avec conducteur de neutre



## Raccordement par commutateur séquentiel pour la commande manuelle ou automatique



## Raccordement du coupleur de boutons-poussoirs quadruple au DALI2 APC

